

**EURO** *tanie ciepło* **TERM** Sp. z o.o.

# OFERTA HANDLOWA





### Gazowy dwufunkcyjny kocioł kondensacyjny **EUROTERM**

- » wysoka sprawność kotła dzięki technice kondensacyjnej 107 %
- » ograniczenie zużycia gazu nawet o 30 %
- » wymiennik ciepła ze stali nierdzewnej
- » możliwość współpracy z modulacyjnymi regulatorami temperatury
- » ciepła woda dostępna w każdej chwili dzięki wydajnemu wymiennikowi ciepła
- » wbudowana automatyka pogodowa\*
- » łatwa zmiana rodzaju gazu poprzez regulację na poziomie mechanizmu gazowego
- » możliwość współpracy z zasobnikiem warstwowym co pozwoli na bardzo duży komfort ciepłej wody użytkowej
- » małe gabaryty kotła, możliwość montażu w małych pomieszczeniach

### DWUFUNKCYJNY

Model	
<b>NITROMIX P24</b>	<ul style="list-style-type: none"> <li>• zamknięta komora spalania</li> <li>• moc c.o. : 6,5 - 22,4 kW*</li> <li>• moc c.w.u.: 5,8 - 24,7 kW*</li> <li>• wydatek c.w.u przy <math>\Delta t</math> 30°C - 11 l/min</li> </ul>
<b>NITROMIX P28</b>	<ul style="list-style-type: none"> <li>• zamknięta komora spalania</li> <li>• moc c.o. : 8,7 - 26,3 kW*</li> <li>• moc c.w.u.: 7,7 - 29 kW*</li> <li>• wydatek c.w.u przy <math>\Delta t</math> 30°C - 12,9 l/min</li> </ul>

Rodzaj gazu: ustawienia fabryczne GZ 50, po przebrojeniu: Propan-Butan

\*Moc użyteczna przy 50°C/30°C

\*Do wykorzystania automatyki pogodowej niezbędny jest sensor

### WYPOSAŻENIE DODATKOWE

#### Przewody powietrzno-spalinowe

Nazwa elementu	
<b>ADAPTER Ø 80/125</b>	
<b>WYPROWADZENIE POZIOME PRZEZ ŚCIANĘ Ø 60/100</b>	

## ZASOBNIK WARSTWOWY

Zasobnik warstwowy ciepłej wody użytkowej **EUROTERM**

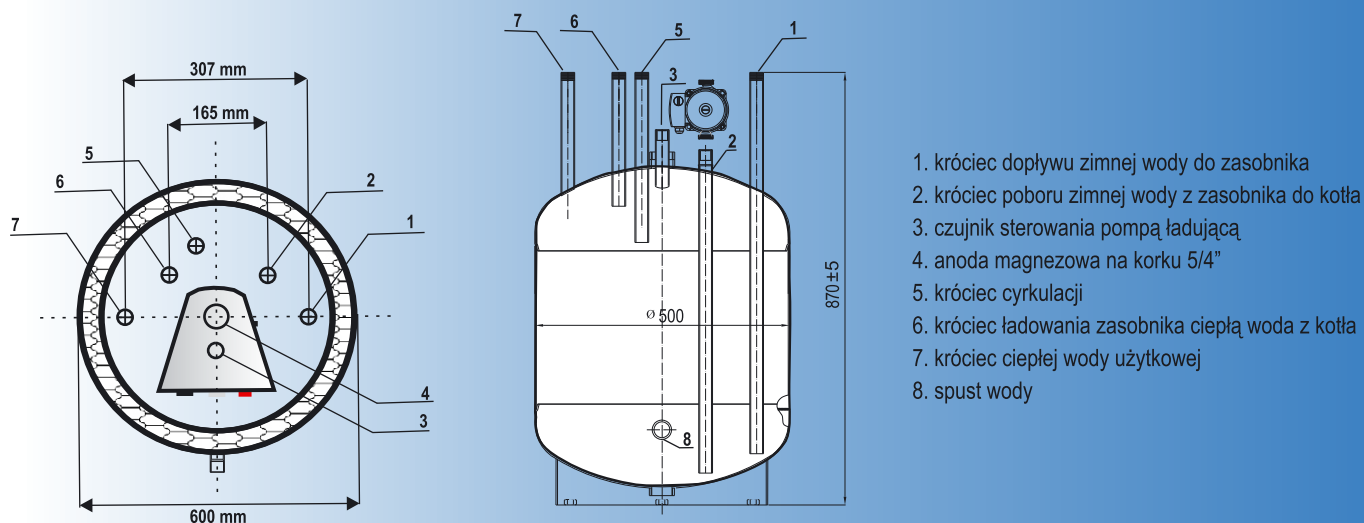
Zasobnik warstwowy przeznaczony do współpracy z gazowym kotłem dwufunkcyjnym i przechowywania ciepłej wody użytkowej.

- » zasobnik pełni rolę bufora ładowanego ciepłą wodą użytkową od góry, która nie miesza się z wodą zimną zalegającą dolne partie zbiornika
- » dzięki warstwowemu układaniu się wody w zasobniku małe pobory wody nie uruchamiają kotła co wydłuża jego żywotność i pozwala oszczędzać gaz
- » większa wydajność zasobnika warstwowego w porównaniu z zasobnikiem z wężownicą o tej samej objętości
- » możliwość podłączenia cyrkulacji
- » kompaktowe wymiary zasobnika umożliwiają umiejscowienie go bezpośrednio pod kotłem, co przekłada się na prosty i szybki montaż

Model			
SG(S) 100	• pojemność rzeczywista	l	104
	• wydatek trwały c.w.u. $\Delta t=30K$	l/h (kW)*	660(24)   774(28)
	• orientacyjny czas nagrzania zasobnika $\Delta t=45K$	min (kW)*	20(24)   16(24)
	• wymiary (wysokość/średnica)	mm	900/600
	• masa podgrzewacza bez wody	kg	54
	• masa podgrzewacza z wodą	kg	158

\*moc znamionowa na c.w.u. współpracującego kotła

## Rysunek poglądowy



1. króciec dopływu zimnej wody do zasobnika
2. króciec poboru zimnej wody z zasobnika do kotła
3. czujnik sterowania pompą ładującą
4. anoda magnezowa na korku 5/4"
5. króciec cyrkulacji
6. króciec ładowania zasobnika ciepłą wodą z kotła
7. króciec ciepłej wody użytkowej
8. spust wody

# GAZOWE PRZEPLYWOWE PODGRZEWACZE WODY



## Gazowy przepływowy podgrzewacz wody **EUROTERM**

Gazowe przepływowe podgrzewacze wody służą do podgrzewania wody użytkowej. Uniwersalność urządzenia sprostą potrzebom każdego klienta. Dobór materiałów, komponentów i zabezpieczeń zapewnia trwałość i niezawodność użytkowania.

- » występują z zapłonem elektronicznym i piezoelektrycznym,
- » przystosowane są do spalania gazu ziemnego i propan butanu po zastosowaniu zestawu adaptacyjnego,
- » można je stosować do nowych instalacji c.w.u. oraz do instalacji istniejących i zmodernizowanych,
- » łatwy i szybki montaż dzięki wyposażeniu w przewody elastyczne,
- » posiadają automatykę sterującą,
- » wyposażone są w systemy bezpieczeństwa:
  - czujnik wypływu spalin
  - czujnik przegrzewu
  - zawór bezpieczeństwa

Model	
<b>C 275 SEI</b>	<ul style="list-style-type: none"><li>• zapłon elektroniczny</li><li>• moc: 6,3 - 19,2 kW</li><li>• płynna regulacja mocy</li><li>• zakres przepływu wody 4-11 l/min</li></ul>
<b>C 275 S</b>	<ul style="list-style-type: none"><li>• zapłon piezoelektryczny</li><li>• moc: 6,3 - 19,2 kW</li><li>• płynna regulacja mocy</li><li>• zakres przepływu wody 4-11 l/min</li></ul>

Rodzaj gazu: ustawienia fabryczne GZ 50, po przebrojeniu: Propan-Butan

## WYPOSAŻENIE DODATKOWE

Nazwa elementu	
<b>MASKOWNICA PRZYŁĄCZY</b>	

## POMPY DO CENTRALNEGO OGRZEWANIA

**Elektroniczna pompa obiegowa EUROTERM typu CFA/N**

Pompy obiegowe typu CFA/N przeznaczone są do systemów centralnego ogrzewania. Korpus pompy wykonany jest z żeliwa, obudowa z aluminium a wirnik uformowany z tworzywa.

Typ	CFA 25-40-180 N	CFA 25-60-180 N
Wysokość podn.	4 m	6 m
Prędkości	3	
Długość montażowa	180 mm	
Przyłącze rurowe	GZ 1/1/2"	
Max. ciśn. statyczne	1 Mpa	
Napięcie zasilania	230 V 50 Hz	
Wydajność	2,6 m <sup>3</sup> /h	3,6 m <sup>3</sup> /h
Współczynnik EEI	EEI < 0,27	
Klasa energetyczna	A	

**Elektroniczna pompa obiegowa EUROTERM typu CFA**

Typ	CFA 20-50-130
Wysokość podn.	5 m
Prędkości	3
Długość montażowa	130 mm
Przyłącze rurowe	GZ 1"
Max. ciśn. statyczne	1 Mpa
Napięcie zasilania	230 V 50 Hz
Wydajność	2,0 m <sup>3</sup> /h
Współczynnik EEI	EEI < 0,27
Klasa energetyczna	A

**Pompa cyrkulacyjna EUROTERM z separatorem powietrza**

Pompa cyrkulacyjna typu GRS-P15/6 z separatorem powietrza przeznaczona jest do kotłów centralnego ogrzewania. Usuwa automatycznie powietrze z instalacji, zapewniając optymalne warunki eksploatacji.

Typ	GRS-P15/6
Wysokość podn.	6 m
Prędkości	3
Długość montażowa	130 mm
Przyłącze rurowe	GZ 1"
Max. ciśn. statyczne	1 Mpa
Napięcie zasilania	230 V 50 Hz

## GŁOWICE I ZAWORY TERMOSTATYCZNE



### Głowice termostacyjne **Euroterm** typ TF

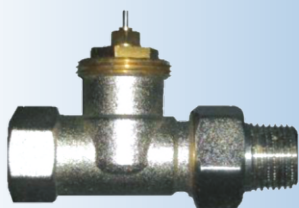
Głowice termostacyjne typ TF mają zastosowanie we wszystkich typach instalacji centralnego ogrzewania jako elementy sterujące pracą termostacyjnych zaworów grzejnikowych.

\*najniższe ustawienie wartości zadanej 6°C

\*zakres regulacji temperatury 6-28°C

\*nastawa temperatury 1 - 5

Głowica termostacyjna typ TF 9



### Zawory termostacyjne

Zawór termostacyjny prosty 1/2"

Zawór termostacyjny kątowy 1/2"

## ZAWORY GRZEJNIKOWE



### Zawory grzejnikowe

Zawór zasilający prosty/kątowy 1/2"

Zawór odcinający prosty/kątowy 1/2"

## MODUŁY PRZYŁĄCZENIOWE



### Moduły przyłączeniowe

Moduł przyłączeniowy grzejnikowy prosty 3/4"

Moduł przyłączeniowy grzejnikowy kątowy 3/4"

## TERMOSTATY POKOJOWE



### Programowalny tygodniowy regulator temperatury SALUS

Termostat do regulacji temperatury w pomieszczeniu.

\*przewodowy

\*bezprowadowy

Zakres regulacji	5°C - 30°C
Dokładność temperatury	+/- 0,5°C



### Bezprzewodowy regulator temperatury EUROTERM

Termostat do regulacji temperatury w pomieszczeniu.

\*duży wyświetlacz z podświetleniem

\*4 tryby programowania

Zakres regulacji	5°C - 30°C
Dokładność temperatury	+/- 0,5°C



### Elektromechaniczny termostat pokojowy EUROTERM TR-001X

Termostat do regulacji temperatury w pomieszczeniu.

Zakres regulacji	10°C - 30°C
Obciążalność styków	10(3) A/250 V~

## TERMOSTATY DO POMP C.O.



### Sterownik temperatury pompy c.o. EUROTERM SP-1

Sterownik przeznaczony jest do automatycznego załączania i wyłączenia pompy c.o. w zależności od temperatury.



### Sterownik temperatury pompy c.o. EUROTERM SP-1 2P

Sterownik przeznaczony jest do automatycznego załączania i wyłączenia 2 pomp c.o. w zależności od temperatury.



### Sterownik temperatury pompy c.w.u. EUROTERM SP-2

Sterownik przeznaczony jest do automatycznego załączania i wyłączenia pompy c.w.u. w zależności od temperatury.

Parametry techniczne

Zakres regulacji	30°C - 90°C
Napięcie zasilania	230 V AC
Histeresa	ok. 5°C
Obciążalność styków	1 AAC



## TERMOSTATY DO POMP C.O.



### Termostat kontaktowy pompy c.o. **EUROTERM**

Termostat przeznaczony jest do automatycznego załączania i wyłączenia pompy obiegu wody w zależności od temperatury.

Zakres regulacji	0°C - 90°C
Napięcie zasilania	230 V AC
Histereza	ok. 5°C
Obciążalność styków	16(4)A 250V~; 6(1)A 400 V~

## TERMOSTATY DO ZASOBNIKÓW C.W.U.



### Art. T.023.90 - Termostat kapilarny **EUROTERM**

Styki w komutacji	
Skala	0°C - 90°C
Długość kapilary mm	1000
Śr. i dł. bańki mm	6,5 x 73



### Art. T.020.00 - Termostat zanurzeniowy **EUROTERM**

Styki w komutacji	
Skala	0°C - 90°C
Wymiary głowicy	100 x 8 mm przyłącze G 1/2"

## REGULATORY CIĄGU



### Art. E.180.00 - Regulator ciągu

Przeznaczony do kontroli temperatury wody w kotłach do ogrzewania paliwem stałym. Przy wzroście temperatury drzwiczki dopływu powietrza do spalania zamykają się.

- \* średnica przyłącza 3/4"
- \* pozycja montażowa: pozioma lub pionowa
- \* długość łańcucha 1,2 m
- \* zakres regulacji 30°C - 100°C
- \* temperatura medium max. 120°C

## POZOSTAŁE AKCESORIA

**Anody magnezowe do kotłów i podgrzewaczy**

Średnica 22 mm. - Gwint króćca GZ. 8x1

Długość 30 cm, 40 cm

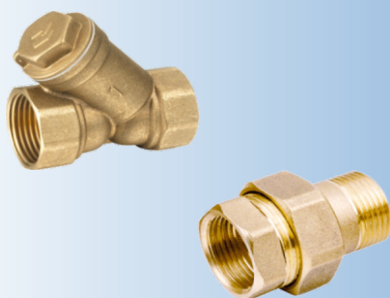
**Art. R.530.90 Termopara uniwersalna**

Dostosowana do palników pilota "Honeywell"  
oraz do innych konstrukcji (kotłów, piecyków, kuchni):  
Robertshaw - Sit - White - Rogers - Junkers

Długość 900 mm

**Termopara do zaworu gazowego**

Kod art.	Długość mm	Nakrętka
R.502.50	500	GZ. 9x1
R.502.90	900	GZ. 9x1

**Śrubunki i filtry**

Śrubunek prosty 1/2"

Śrubunek prosty 3/4"

Śrubunek prosty 1"

Filtr skośny do wody 1/2"



Reduktor do butli gazowej



Euroterm Sp. z o.o.  
33-132 Niedomice, ul. Niedomicka 2  
tel./fax 14 645 87 10

Centrala serwisu:  
14 645 77 22

**[www.euroterm.pl](http://www.euroterm.pl)**