

# Bezprzewodowy termostat pokojowy

Niniejszy natynkowy termostat radiowy został opracowany w celu włączania i wyłączania elektrycznych i konwencjonalnych systemów grzewczych przy użyciu ustawionej temperatury i czasu.



## Funkcje

- ✓ Duży, czytelny wyświetlacz dzięki podświetleniu tła.
- ✓ Łatwy w montażu termostat i odbiornik.
- ✓ Przycisk pokrętki ułatwia obsługę. Nacisnąć przycisk, aby włączyć/wyłączyć termostat i obrócić w lewo/prawo, aby dostosować wartości.
- ✓ Możliwość programowania z poziomu aplikacji.
- ✓ Białe podświetlenie
- ✓ Wyświetlacz pokazuje ustawioną temperaturę oraz temperaturę otoczenia.
- ✓ Temperatura jest podawana w stopniach Celsjusza.
- ✓ Termostat jest dostarczany z ramką do montażu na ścianie, podstawą i kompaktowym odbiornikiem (do montażu natynkowego)..

## Dane techniczne

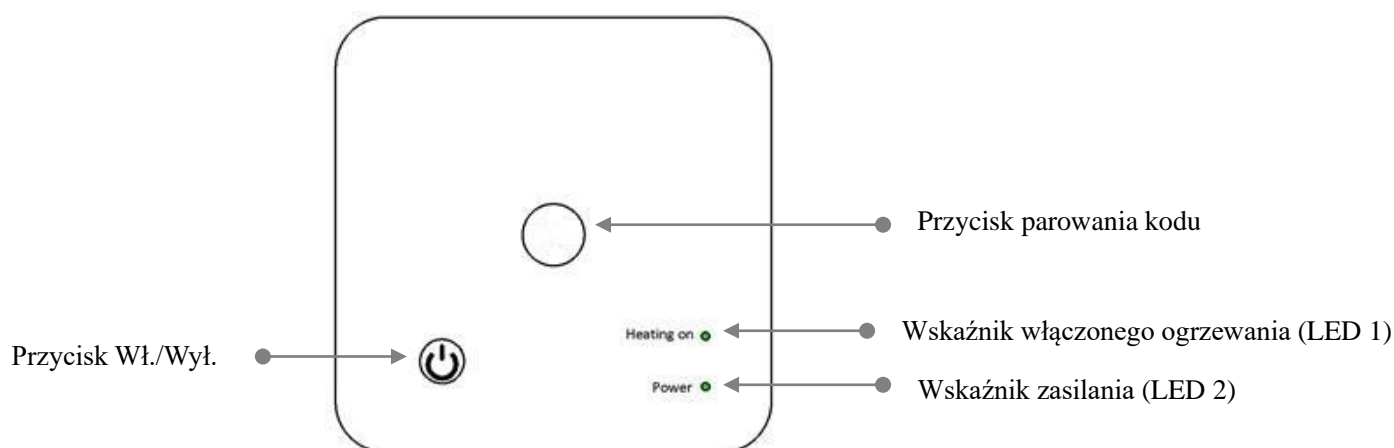
Napięcie robocze termostatu:	2 x AA1,5 V, baterie alkaliczne.
Pamięć:	EEPROM
Napięcie robocze odbiornika:	230 VAC, 50/60 Hz
Maksymalne napięcie / obciążenie (omowe):	250 VAC/10 A.
Częstotliwość:	868 MHz
Wybór kanału:	Poprzez zaprogramowanie termostatu i odbiornika.
Styki przełącznika odbiornika:	NO i NC.
Ustawienia temperatury:	5°C ~ 30°C, regulacja z dokładnością do 0,5°C
Dokładność:	+/- 0,5°C
Wymiary termostatu:	Montaż natynkowy, 135 mm x 87,5 mm x 23,2 mm
Wymiary odbiornika:	Montaż natynkowy, 114 mm x 86 mm x 30 mm
Kolor:	biały
Stopień ochrony IP:	20
Certyfikaty:	CE, Rohs, RED

## Programowalne ustawienie tygodniowe (zmiana tylko z poziomu aplikacji)

### Ustawienie domyślne:

Okres	1		2		3		4	
	Godz.	Temp.	Godz.	Temp.	Godz.	Temp.	Godz.	Temp.
1 (Poniedziałek)	7:00	22°C	8:30	19°C	17:00	22°C	22:00	19°C
6 (Sobota)	8:00	22°C	8:30	22°C	17:00	22°C	23:00	19°C
7 (Niedziela)	8:00	22°C	8:30	22°C	17:00	22°C	23:00	19°C

## Parowanie kodu



### I. Parowanie kodu z nadawcą

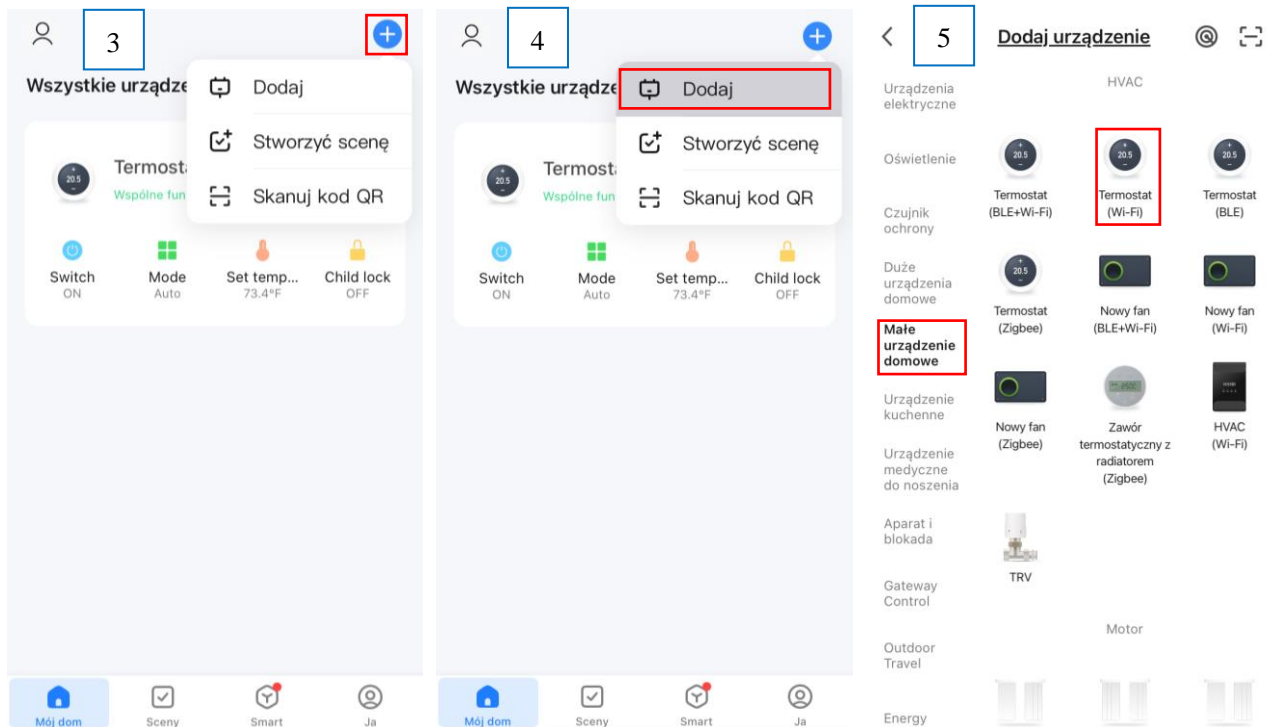
- 1) Nacisnąć i przytrzymać przycisk parowania kodu na odbiorniku, aż dioda LED 1 zacznie migać.
- 2) Wyłączyć sterownik, a następnie nacisnąć i przytrzymać przycisk Wł./Wył., aż na ekranie pojawi się kod. Obrócić przycisk w prawo, poczekać chwilę, dioda LED 1 przestanie migać. Parowanie kodu zostało zakończone.
- 3) Poczekać do wyłączenia podświetlenia, aby wyjść.

### II. Parowanie kodu z aplikacją

- 1) Zeskanować kod QR i pobrać aplikację 'Smart Life' z Google Play lub App Store.
- 2) Zainstalować aplikację i zarejestrować konto.
- 3) Dodać urządzenie naciskając przycisk + w prawym górnym rogu.
- 4) Nacisnąć 'Małe urządzenie domowe'
- 5) Znaleźć 'Termostat (Wi-Fi)' na liście i nacisnąć przycisk.
- 6) Wybrać sieć Wi-Fi 2,4 GHz, wprowadzić hasło do sieci i zatwierdzić przyciskiem „Dalej”
- 7) Nacisnąć i przytrzymać przycisk parowania (F) na odbiorniku, aby przejść do trybu połączenia Wi-Fi, dioda LED zacznie migać.
- 8) Wybrać stan kontrolki na telefonie:
  - 'Blink Quickly' jeśli dioda LED 1 miga szybko
  - 'Blink Slowly' jeśli dioda LED 1 miga wolno



- 9) Poczekać chwilę, aż połączenie zostanie nawiązane. Dioda LED na odbiorniku przestanie migać. Połączenie Wifi powiodło się. Jeżeli dioda LED nadal miga, połączenie nie powiodło się, spróbować ponownie od kroku 5.



### III. Usuwanie wszystkich parowań

Nacisnąć i przytrzymać przycisk parowania kodu i przycisk Wł./Wył. przez 5 sekund, aż diody LED1 i LED2 zaświecą się. Następnie diody zgasną, co oznacza, że wszystkie parowania zostały usunięte.

### IV. Utrata sygnału

W przypadku utraty/rozłączenia sygnału RF i WIFI, dioda LED 2 będzie migać.

## Wykrywanie otwartego okna

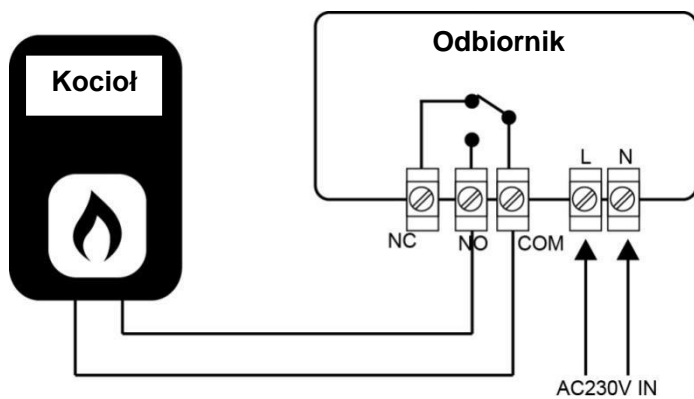
Gdy funkcja wykrywania otwartego okna (Open Window Detect, OWD) jest włączona w ustawieniach parametrów, system automatycznie wyłączy ogrzewanie, gdy wykryje nagły spadek temperatury w pomieszczeniu (domyślnie o 2°C w ciągu 15 minut). Jest to zwykle spowodowane otwarciem okna lub drzwi bez wyłączenia urządzenia grzewczego. Urządzenie powróci do poprzedniego trybu pracy po 30 minutach. Naciśnięcie dowolnego przycisku spowoduje wyjście z funkcji wykrywania otwartego okna w okresie, gdy ogrzewanie jest wyłączone.

## Ustawianie parametrów

W trybie wyłączenia nacisnąć i przytrzymać przycisk pokrętła przez 6 sekund, aby przejść do ustawień parametrów. Każde krótkie naciśnięcie przycisku pokrętła spowoduje przejście do następnego ustawienia. Dostosować wartość za pomocą pokrętła.

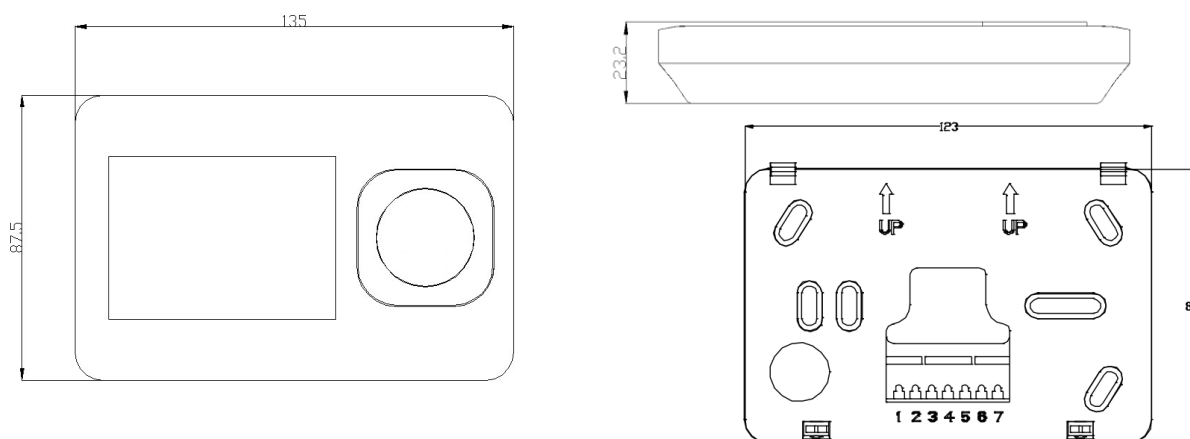
<u>Menu</u>	<u>Opis</u>	<u>Zakres</u>	<u>Wartość domyślna</u>
01	Kalibracja temp. dla czujnika wewnętrznego	-8 °C ~8 °C	0 °C
02	Wartość zadana maks.	5 °C ~35 °C	35 °C
03	Wartość zadana min.	5 °C ~35 °C	5 °C
05	Temperatura ochrony przed zamarzaniem	5 °C ~15 °C	5 °C
09	Strefa martwa	0~3 °C	0 °C
10	Wyświetlacz	0: Temp. pokojowa 1: Ustaw temp.	0
11	Zegar dziecięcy	0: Wył. 1: Wł.	0
12	Funkcja wykrywania otwartego okna (OWD)	1: Włącz 0: Wyłącz	0
13	Czas wykrywania OWD 2	2~30 min	15 min
14	Wybór spadku temperatury OWD (w czasie wykrywania)	2, 3, 4 °C	2 °C
15	Wybór czasu opóźnienia OWD (Powrót do poprzedniego trybu pracy)	10~60 min	30 min
17	Przywracanie ustawień fabrycznych	0: Nie 1: Tak, następnie nacisnąć i przytrzymać przycisk Wł./Wył. przez 5s, poczekać do ponownego uruchomienia termostatu	0
18	Wersja oprogramowania	7109	

## Schemat połączeń



## Wymiary

### Urządzenie



### Odbiornik i płyta bazowa

