

ZASOBNIK WARSTWOWY

Zasobnik warstwowy ciepłej wody użytkowej **EUROTERM**

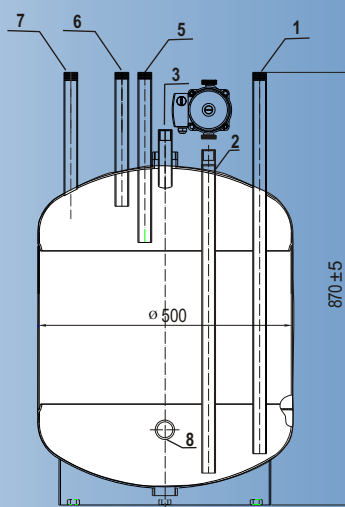
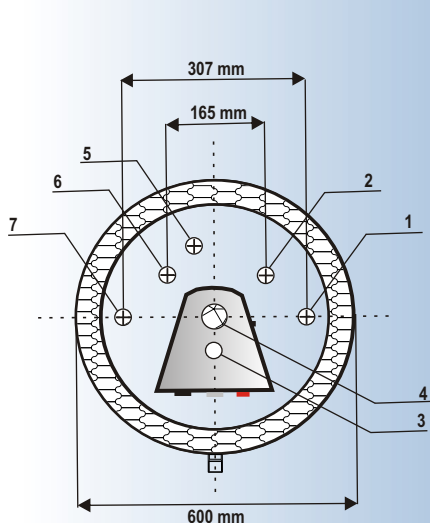
Zasobnik warstwowy przeznaczony do współpracy z gazowym kotłem dwufunkcyjnym i przechowywania ciepłej wody użytkowej.

- » zasobnik pełni rolę bufora ładowanego ciepłą wodą użytkową od góry, która nie miesza się z wodą zimną zalegającą dolne partie zbiornika
- » dzięki warstwowemu układaniu się wody w zasobniku małe pobory wody nie uruchamiają kotła co wydłuża jego żywotność i pozwala oszczędzać gaz
- » większa wydajność zasobnika warstwowego w porównaniu z zasobnikiem z węzownicą o tej samej objętości
- » możliwość podłączenia cyrkulacji
- » kompaktowe wymiary zasobnika umożliwiają umiejscowienie go bezpośrednio pod kotłem, co przekłada się na prosty i szybki montaż

Model					cena PLN	
					netto	brutto
SG(S) 100	• pojemność rzeczywista	l	104		3 243,90 zł	3 990 zł
	• wydatek trwały c.w.u. $\Delta t=30K$	l/h (kW)*	660(24)	774(28)		
	• orientacyjny czas nagrzania zasobnika $\Delta t=45K$	min (kW)*	20(24)	16(24)		
	• wymiary (wysokość/średnica)	mm	900/600			
	• masa podgrzewacza bez wody	kg	54			
	• masa podgrzewacza z wodą	kg	158			

*moc znamionowa na c.w.u. współpracującego kotła

Rysunek poglądowy



1. króciec dopływu zimnej wody do zasobnika
2. króciec poboru zimnej wody z zasobnika do kotła
3. czujnik sterowania pompą ładującą
4. anoda magnezowa na korku 5/4"
5. króciec cyrkulacji
6. króciec ładowania zasobnika ciepłą wodą z kotła
7. króciec ciepłej wody użytkowej
8. spust wody